

Ref. : DI 7350.pas

Rev. : Initial

Page : 1

ТЕХНИЧЕСКИЙ ПАСПОРТ**Привариваемый компенсатор
из нержавеющей стали****DI 7350**ISO 9001
BUREAU VERITAS
Certification

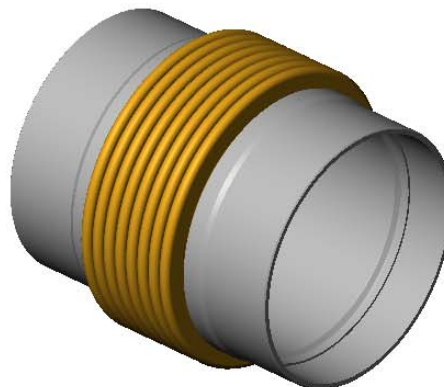
EAC

Tecofi
VALVE DESIGNER - FRANCE**ПРИМЕНЕНИЕ**

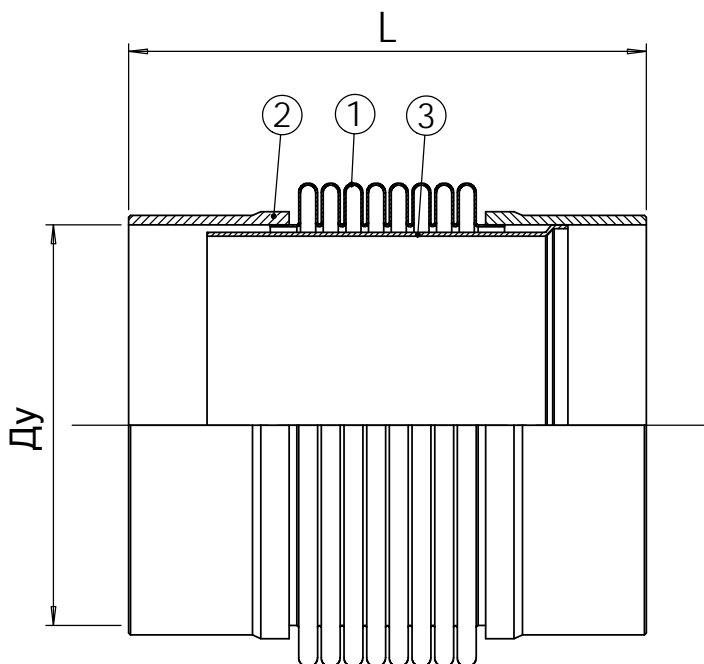
Насосные и тепловые системы, трубопроводы.

ОБЩИЕ ТЕХНИЧЕСКИЕ ХАРАКТЕРИСТИКИСильфон из нержавеющей стали - Соединение под приварку
Осевые ходы : в стандарте 25 мм либо 50 мм.
Другие значения : по запросу.**ИСПОЛНЕНИЕ**

3	1	Внутренняя часть	Сталь
2	2	Наружняя часть	Сталь
1	1	Сильфон	Нержавеющая сталь
Поз.	Кол-во	Описание	Материал

**РАЗМЕРЫ**

Ду		Осевой ход	Сжатие сильфона	L	Вес (кг)
мм	дюйм				
15	1/2"	25	34	200	0,3
15	1/2"	50	17	350	0,5
20	3/4"	25	27	210	0,4
20	3/4"	50	14	340	0,6
25	1"	25	36	200	0,5
25	1"	50	18	330	0,8
32	1" 1/4"	25	31	220	0,7
32	1" 1/4"	50	15	350	1,1
40	1" 1/2"	25	39	220	0,8
40	1" 1/2"	50	19	340	1,3
50	2"	25	76	250	1,4
50	2"	50	38	380	2,1
65	2" 1/2"	25	62	260	2,1
65	2" 1/2"	50	31	380	2,9
80	3"	25	59	280	3
80	3"	50	29	370	4
100	4"	25	313	260	4
100	4"	50	169	360	6
125	5"	25	744	260	6
125	5"	50	401	360	8
150	6"	25	996	270	8
150	6"	50	536	380	11
200	8"	25	745	280	12
200	8"	50	474	380	17
250	10"	25	1093	250	15
250	10"	50	497	390	23
300	12"	25	1105	260	19
300	12"	50	502	400	28
350	14"	25	912	260	21
350	14"	50	415	410	32
400	16"	25	1687	290	30
400	16"	50	1205	380	39
500	18"	25	1858	290	38
500	18"	50	1327	380	49
600	20"	25	1980	290	46
600	20"	50	1414	380	60

**РАБОЧИЕ УСЛОВИЯ**

Стандартное рабочее давление :

Ду 15-65 : 25 бар

Ду 80-100 : 16 бар

Ду 125-600 : 10 бар

Другие значения : по запросу

Максимальная температура: +400°C.

TECOFI France - 83, Rue Marcel Mérieux 69960 Corbas - FRANCE
Tél. +33 (0) 4 72 79 05 79 - Fax +33 (0) 4 78 90 19 19 / +33 (0) 4 72 79 05 70
Adresses e-mail : sales@tecofi.fr ; tecofi@tecofi.fr / Site web : www.tecofi.fr